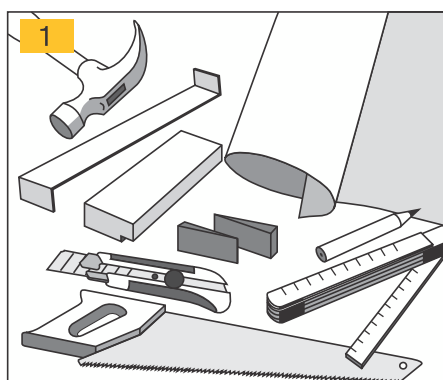


# Montážní návod

Unifit X<sup>®</sup>

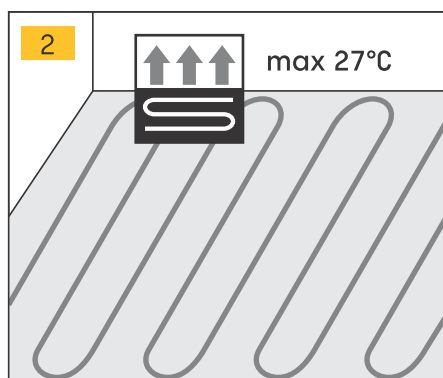
Vážený zákazníku,  
děkujeme Vám za nákup naší dýhované dřevěné podlahy PARKY.  
Prosím přečtěte si pozorně tento montážní návod.  
V případě nedodržení instrukcí ponese zhotovitel plnou zodpovědnost.



## INSTALAČNÍ MATERIÁL (obrázek 1)

- PARKY Instalační souprava (dřevěná doklepávací deska-rozpěrné klíny - páčidlo/dotahovák)
- Kvalitní podložka:
  - podlaha Parky s korkovou vrstvou: Parozábrana
  - podlaha Parky BEZ korkové vrstvy: standardní podložka nebo podložka s hliníkovou fólií
- Parky voděodolná páska
- Tužka
- Pilka, fréza
- Nož
- Metr
- Distanční klínky (rozpěrky)

K instalaci nepoužívejte lepidlo, šrouby nebo hřebíky.

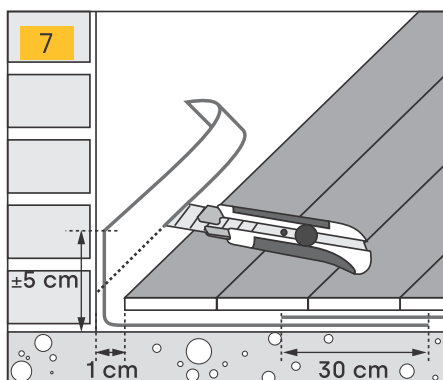
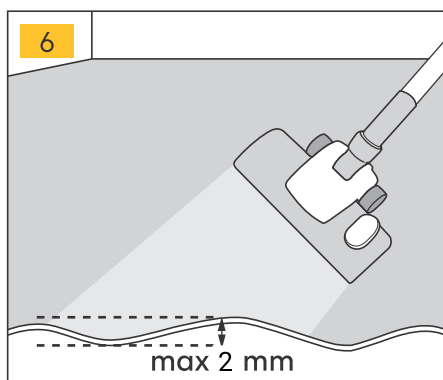
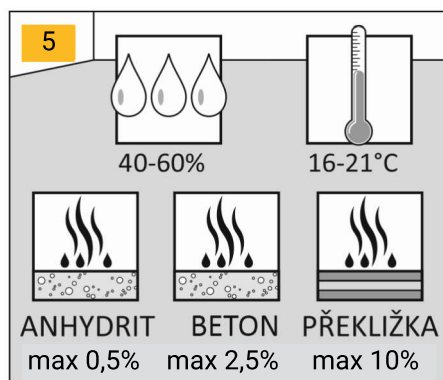
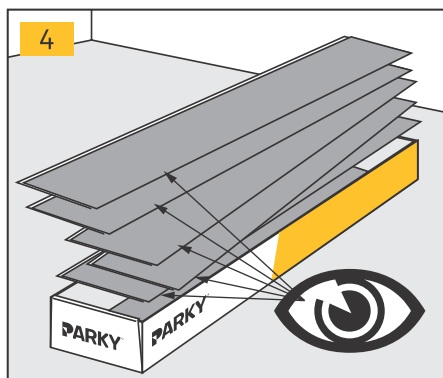
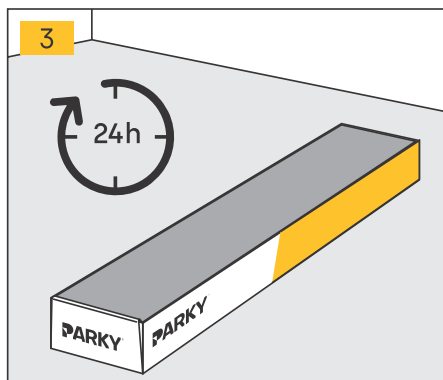


## PODLAHOVÉ TOPENÍ (obrázek 2)

Podlahy Parky lze instalovat na podlahové topení. Dbejte pokynů výrobce podlahového topení. Při podlahovém topení v provozu by neměl být povrch podlahy teplejší než 27°C.

Návod na pokládku najdete na [www.parketkoncept.cz](http://www.parketkoncept.cz)

**UPOZORNĚNÍ:** Je nutné respektovat maximální zbytkové vlhkosti podkladu dle ČSN 744505



**SKLADOVÁNÍ:** Podlahy Parky skladujte na naprosto suchém a chráněném místě s vlhkostí vzduchu 40-60% a pokojovou teplotou 16-21°C (61-70°F). Aby se zabránilo deformaci, balení by neměla přijít do přímého kontaktu s podlahou.

Varování: balení otevřete až v momentě pokládky.

### PŘÍPRAVA

Uložte balíky Parky 24 hodin před pokládkou do místnosti, kam se bude podlaha pokládat. Balíky by měly stát uprostřed místnosti, ne proti zdi (**obrázek 3**). Otevřete je jen před pokládkou. Dobře prohlédněte každou lamelu. Během pokládky nepracujte s lamelami, které mají vady (**obrázek 4**). Vlhkost podlahové lamely v době pokládky musí být v rovnováze, tedy 7-9 %.

*Poznámka: Dýhovaná dřevěná podlaha je jedinečný přírodní materiál. Nenajdete dva identické dílce. Malé odchylky v barvě a struktuře jsou normální. Malé přirozené znaky jako např. součky jsou přípustné a nemají vliv na kvalitu podlahy. Aby bylo dosaženo co nejjednoduššího vzhledu, důrazně doporučujeme použít jednu výrobní šarži do jedné místnosti. Výrobní číslo najde na zadní straně každé lamely a důrazně doporučujeme nemíchat 2 různé šarže.*

Poškození v podkladu se musí opravit. Podklad musí:

- být trvale suchý.

#### Maximální přípustný obsah vlhkosti

	měřeno hmotnostní metodou	měřeno CM vlhkoměrem na bázi karbidu vápnicku
cementový potěr nevytápěný	≤ 2,5 %	≤ 1,3 CM - %
cementový potěr vytápěný	≤ 1,8 %	≤ 0,7 CM - %
litý anhydritový potěr nevytápěný	≤ 0,5 %	≤ 0,5 CM - %
litý anhydritový potěr vytápěný	≤ 0,3 %	≤ 0,3 CM - %
multiplex, překližka	≤ 10 %	

- být čistý, bezprašný, bez nečistot
- být pevný. Všechny volné části se musí upevnit.
- být rovný. Maximální rozdíl ve výšce je 2 mm na 2 metry. (ČSN 744505)

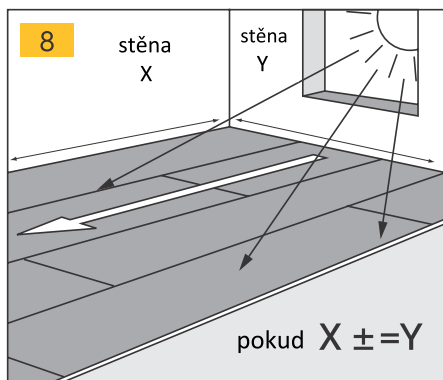
V zásadě se může podlaha Parky pokládat na každý podklad, pokud je tento stabilní, nový a pevný. V ideálním případě se pokládá podlaha Parky při pokojové teplotě mezi 16°C a 21°C a při relativní vzdušné vlhkosti mezi 40 a 60%

(**obrázek 5 a 6**)

**DŮLEŽITÉ:** V době montáže podlahy nesmí probíhat v prostoru montáže žádný vlhký proces.

### PODLOŽKA (**obrázek 7**)

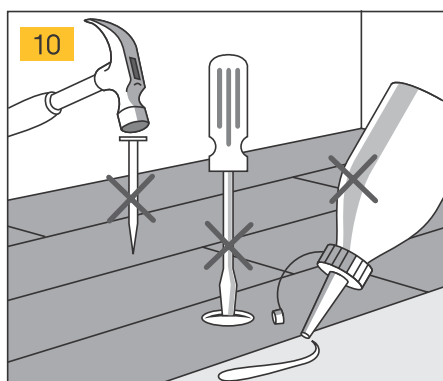
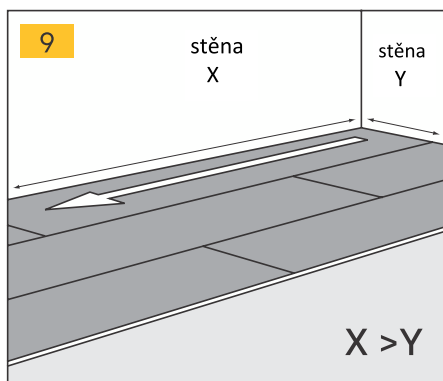
- u kolekcí s integrovanou s korkovou vrstvou doporučujeme použít naši 150 mikronovou Parky parozábranu. Nechte přesah 30cm, slepte dohromady okraje fólie Parky voděvzdornou lepicí páskou a ujistěte se, že nejsou ve fólii žádné díry. K zabránění vlhkosti pod podlahou vedte folii 5cm po zdi směrem nahoru.
- pro podlahu bez integrované korkové vrstvy použijte standardní podložku Parky Basic 2mm nebo Parky Silent 2mm s integrovanou parozábranou. Tato podložka snižuje odraz hluku až o 30%. Ve vlhkém ovzduší (prostředí) nebo v případě, že se vyskytuje riziko zvyšování vlhkosti ve zdech, doporučujeme vést podložku 5 cm po zdi nebo použít vodotěsnou pásku k utěsnění podkladu proti zdi. Předějte se tím poškození podlahy a soklových profilů vlhkostí.



### SMĚR POKLÁDKY

Doporučujeme lamely položit ve směru světla nebo ve směru nejdelší stěny. (obrázek 8 a 9)

*Poznámka: Některé druhy dřeva jsou citlivé na změny barvy pod vlivem UV světla. Je přirozené, že dýhovaná dřevěná podlaha časem ztmavne nebo zesvětlí.*



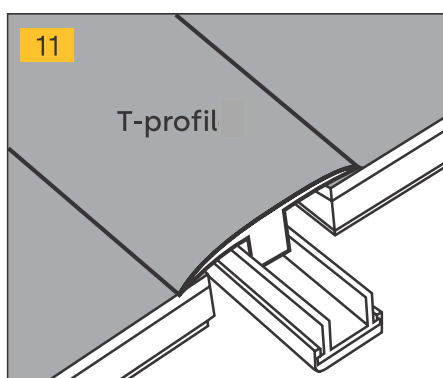
### MONTÁŽ

Parky používá zámek systému UNIFIT X (obrázek 12) pro spojení lamel bez lepidla. Lamely se spojí použitím zámků s vyčnívajícím plastovými jazýčkami.

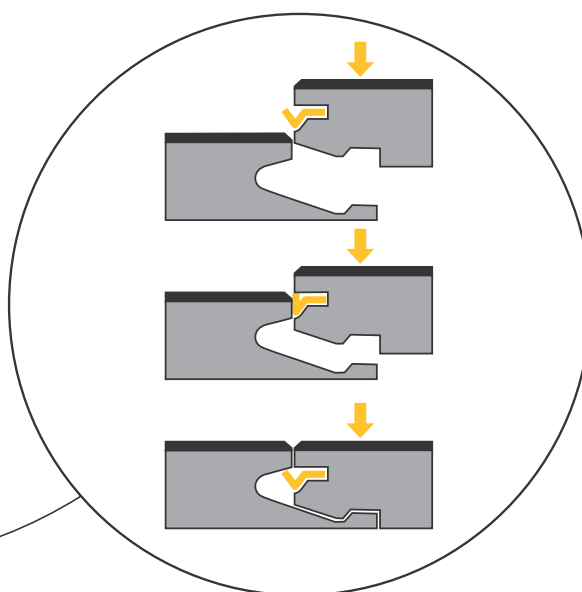
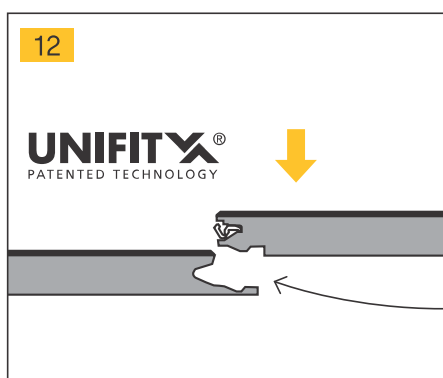
Tento systém je rychlý a bezchybný.

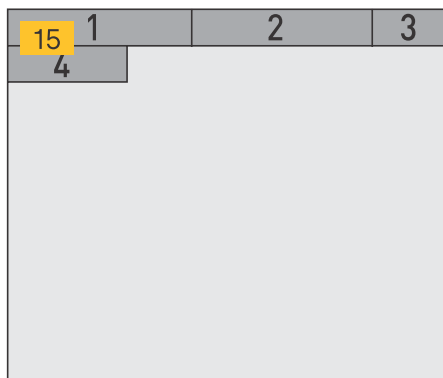
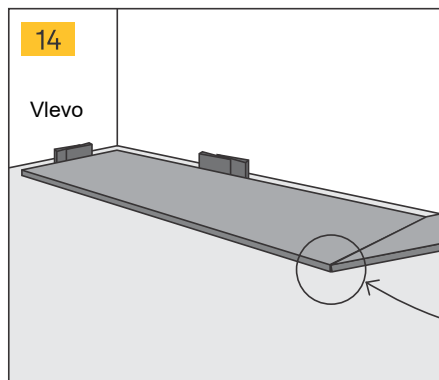
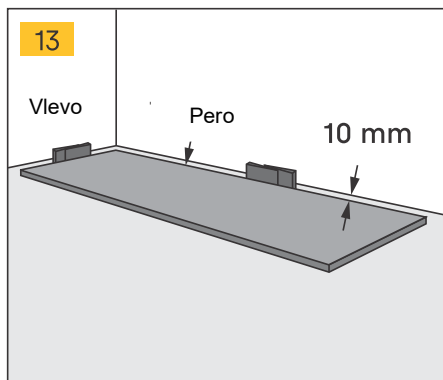
Parky je podlaha z pravého dřeva. Počítejte s dostatkem vlného prostoru u stěn, trubek k topení a dalších (např. dřevní zárubně).

Minimální dilatace je 10mm nebo 1mm na běžný metr.



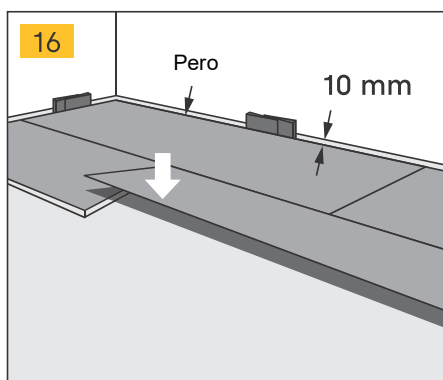
Dilatační sprára se může zakrýt pomocí lišt, které se připevní na stěnu, ne na podlahu. Podlahy, které jsou delší nebo širší 10m, musí být opatřeny dilatační spárou a zakruty T-profillem. (obrázek 11)





Položte Parky podlahu paralelně s delší stěnou v místnosti. Podlaha se pokládá z leva doprava, kde pero zámku směřuje na začátek stěny.

Vymezte si dilataci o šířce 10mm s použitím rozpěrky (**obrázek 13**). Díky systému UNIFIT X je pokládka velmi jednoduchá. Koncový spoj lamely je nejjednodušeji a bezpečně instalován zatlačením spoje směrem dolů (**obrázek 14**). Pro kontrolu spoje můžete použít gumové kladivo, kterým jemně klepnete na spoj, pokud je to nevyhnutné.

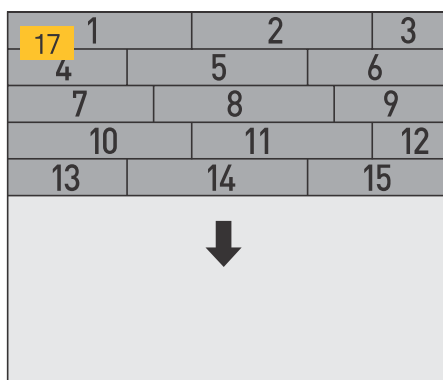


Položte první 2 řady dle obrázku.

Položením prvních dvou řad podle obrázku dosáhnete rovnou hranu, abyste mohli pokračovat s pokládkou dalších řad.

Odřezané kousky z prvních dvou řad obvykle tvoří perfektní začátek třetí a čtvrté řady. Pro udržení správné vzdálenosti od zdi vždy použijte distanční klíny (**obrázek 15 a 17**).

Další lamelu nadzvedněte v úhlu mezi 20 a 30 stupni, přitlačte lamelu k drážce na delší straně a opatrně posouvejte vlevo, než se dotkne konce předchozí položené lamely. Lamelu pevně přitlačte na podlahu a díky systému UNIFIT X se čelní spoj perfektně uzamkne. Před položením lamely, vždy nejprve zkontrolujte spoje (poklepejte jemně s gumovým kladivem) (**obrázek 16**).

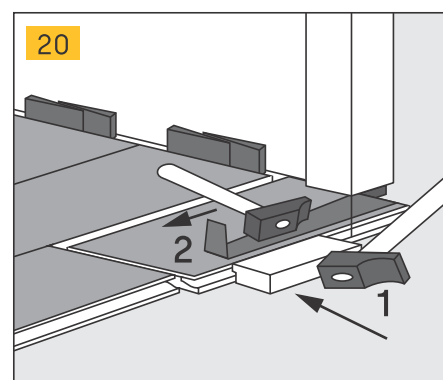
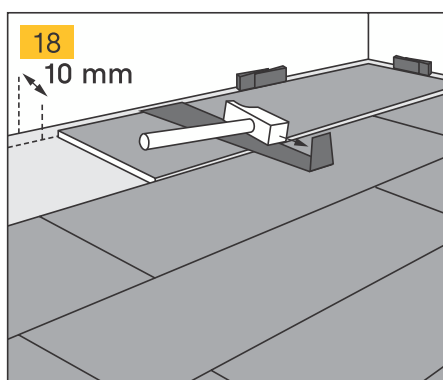


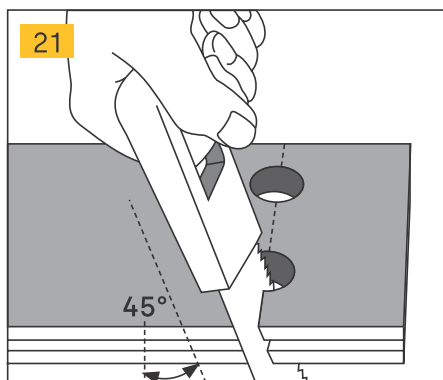
### Poslední řada

Nechte si mezi poslední lamelou a stěnou volný prostor o šířce 10mm. Proto musíte lamelu z poslední řady odřezat. Aby se lamela mohla uzamknout do zaklíkávacího systému přechozí řady, použijte prosím kovové páčidlo/dotahovák z instalační sady Parky (**obrázek 18**)

### Dveřní rámy

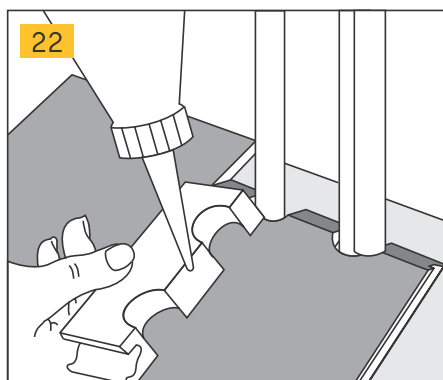
Ořežte lamelu tak, abyste získali dilatační prostor 10mm. Použijte páčidlo/dotahovák, pokud lamela nejde zaklíknout. Doporučený minimální dořez lamely pod dveřním křídlem je 20 cm (**obrázek 19 a 20**).





### Trubky topení

Abyste co nejlépe vyřezali lamelu parky u trubek topení, postupujte podle nákresu. Je velmi důležité postupovat podle tohoto návodu, abyste dosáhli pěkného výsledku. U kulatých trubek můžete podlahu Parky dokončit tmelem. Je důležité, aby byl tento volný prostor také dobře uzavřen, aby tudy do podlahy nepronikla žádná vlhkost (**obrázek 21 & 22**)



### Dokončení

Protože se podlaha pokládá bez lepidla, může se po ní chodit bezprostředně po pokládce. Odstraňte všechny rozpěrky a namontujte lišty. Pozor: nikdy lišty neupevňujte na podlahu, nýbrž vždy na stěnu. Podlaha musí pod lištou vždy pracovat a může dilatovat. Rovněž použijte silikon, pokud nemůhou být použity lišty.

Obecně lze říci, že povrch musí být tak ošetřen, aby do podlahy nemohla vniknout vlhkost.

**DŮLEŽITÉ:** ČSN 492120 doporučuje provést a dokončit kontrolu a konečnou přejímku dokončené podlahy do 7 dnů od ukončení posledních prací na montáži podlahy.

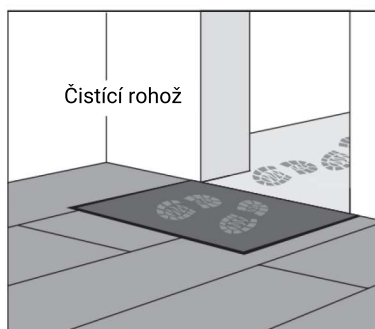
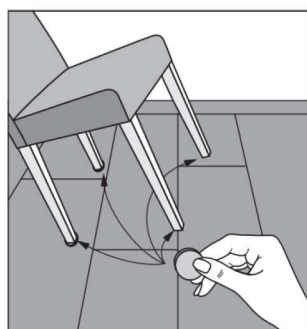
### UŽÍVÁNÍ, ÚDRŽBA A OCHRANA

Dodržujte po celou dobu v interiéru doporučenou pokojovou teplotu 16 – 25°C a zajistěte relativní vlhkost vzduchu v rozmezí 40 – 60%. Pozor zejména na suché zimní měsíce, kdy často dochází k dlouhodobému vysoušení vzduchu. V takovém případě použijte vhodné zvlhčovače vzduchu.

Abyste mohli svou podlahu optimálně užívat, je třeba respektovat následující:

- **A.** Filcové podložky pod židlemi.
- **B.** Plastové podložky pod kancelářskými židlemi a ochranná rohož pod židlí.
- **C.** Rohož u dveří, pokud se vstupuje z venku přímo na podlahu Parky.

Podlaha Parky se nejlépe udržuje čističem Parky Cleaner. Odstraňuje znečištění, aniž by rozežíral lak a Vaší podlaze poskytuje speciální ochranu povrchu po celou dobu její životnosti. U velmi silného znečištění konzultujte prosím s Vaším dodavatelem.



## PARKY®

It's good to live on wood

Pokud máte ještě otázky, prosím neváhejte a kontaktujte svého dodavatele nebo centrálu v Belgii.

Decospan nv, Industriezone Grensland  
Lageweg 33, 8930 Menen - Belgium  
tel +32 56 52 88 49 - info@par-ky.com  
www.par-ky.com

Rovněž můžete kontaktovat naši obchodní centrálu v České a Slovenské republice  
Parket koncept s.r.o., Brněnská 3163/38, 695 01 Hodonín, tel: +420 518 351 005, e-mail:  
info@parketkoncept.cz, web: www.parketkoncept.cz

Verze 07/2021

a product of  
**DECOSPAN®**  
Wood Solutions